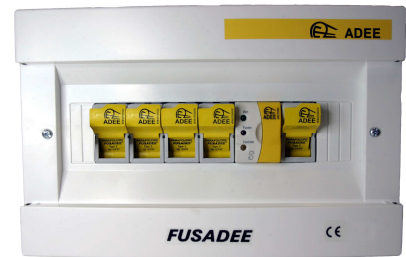
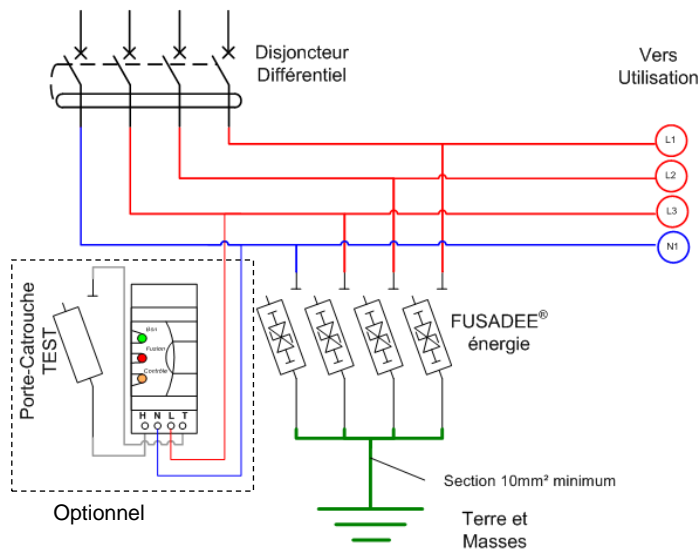


Notice d'installation des parafoudres tétrapolaires **FUSADEE®**



FUST5/15 : boîtier parafoudre monophasé sites peu exposés avec contrôleur.



FUST15/15M : parafoudre modulaire monophasé pour sites exposés sans contrôleur.

Cette notice s'applique aux parafoudres énergie en boîtier et modulaires équipés de cartouches R2/15, R5/15, R15/15 ou R25/15 suivants :

- FUST2/15 (21111): boîtier parafoudre tétrapolaire pour sites peu exposés (cartouches blanches) avec contrôleur.
- FUST5/15 (21112): boîtier parafoudre tétrapolaire pour sites peu exposés (cartouches bleues) avec contrôleur.
- FUST15/15 (21113): boîtier parafoudre tétrapolaire pour sites exposés (cartouches rouges) avec contrôleur.
- FUST25/15 (21114): boîtier parafoudre tétrapolaire pour sites très exposés (cartouches noires) avec contrôleur.
- FUST2/15U (21411): boîtier parafoudre tétrapolaire pour sites peu exposés (cartouches blanches) sans contrôleur.
- FUST5/15U (21412): boîtier parafoudre tétrapolaire pour sites peu exposés (cartouches bleues) sans contrôleur.
- FUST15/15U (21413): boîtier parafoudre tétrapolaire pour sites exposés (cartouches rouges) sans contrôleur.
- FUST25/15U (21414): boîtier parafoudre tétrapolaire pour sites très exposés (cartouches noires) sans contrôleur.
- FUST5/15E (21132): boîtier parafoudre étanche tétrapolaire pour sites peu exposés (cartouches bleues) avec contrôleur.
- FUST15/15E (21133): boîtier parafoudre étanche tétrapolaire pour sites exposés (cartouches rouges) avec contrôleur.
- FUST5/15UE (21432): boîtier parafoudre étanche tétrapolaire pour sites peu exposés (cartouches bleues) sans contrôleur.
- FUST15/15UE (21433): boîtier parafoudre étanche tétrapolaire pour sites exposés (cartouches rouges) sans contrôleur.
- FUST2/15M (21471): boîtier parafoudre tétrapolaire pour sites peu exposés (cartouches blanches) sans contrôleur.
- FUST5/15M (21472): parafoudre modulaire tétrapolaire pour sites peu exposés (cartouches bleues) sans contrôleur.
- FUST15/15M (21473): parafoudre modulaire tétrapolaire pour sites exposés (cartouches rouges) sans contrôleur.
- FUST25/15M (21474): parafoudre modulaire tétrapolaire pour sites très exposés (cartouches noires) sans contrôleur.
- FUST5/15AL (21152): parafoudre modulaire tétrapolaire pour sites peu exposés (cartouches bleues) avec contrôleur.
- FUST15/15AL (21153): parafoudre modulaire tétrapolaire pour sites exposés (cartouches rouges) avec contrôleur.

• INSTALLATION

Selon la norme NF EN 61 643-11 [2002], le déconnecteur associé au parafoudre **FUSADEE R** est un **disjoncteur différentiel** de sensibilité inférieure ou égale à 1 Ampère, non retardé ou de type S (Sélectif), de pouvoir de coupure 6 kA minimum et qui satisfait à l'une des normes EN 61008 – EN 61009 – NF C 61-140 – NF C 61-420.

Le **FUSADEE R** se branche en aval du disjoncteur différentiel suivant le schéma ci-dessus. L'intensité nominale limite du disjoncteur différentiel doit être inférieure ou égale à 100 A. Pour des calibres supérieurs, nous consulter. En l'absence de différentiel ou en schéma IT (neutre isolé), nous consulter.

• RÈGLES GÉNÉRALES D'INSTALLATION

La distance **FUSADEE** – terre doit être inférieure à la distance **FUSADEE** – appareil à protéger.

La ligne qui relie le dispositif **FUSADEE** à la terre doit être directe et la plus courte possible (si possible, < à 5 mètres). Si la ligne de terre est trop longue, connecter le **FUSADEE** à une masse métallique importante reliée à la terre.

La résistance de terre doit être contrôlée. En dessous de 10 Ω, l'efficacité est maximale.

Si $10 \Omega < \text{terre} < 30 \Omega$, la protection de l'électronique reste assurée mais le courant développé par le **FUSADEE** dans la terre peut créer une surtension secondaire de longue durée qui peut claquer les isolants (transformateurs, moteurs, ...). Si terre > 30 Ω, nous consulter.

Section des fils : Pas moins de 6 mm², câbles puissance

Pas moins de 10 mm², câbles terre

• NOTE D'UTILISATION POUR L'USAGER

Votre installation électrique est protégée par un parafoudre **FUSADEE**. Voici quelques indications pratiques:

Le porte-**FUSADEE** étant fermé avec la cartouche, celle-ci est active en permanence, elle est donc à l'état de veille en l'attente d'une surtension dépassant son seuil. Lorsque ce phénomène survient, elle l'écoule très rapidement sans la moindre manifestation extérieure.

Exceptionnellement (coup de foudre très proche et très violent), la puissance développée par la surtension est suffisamment importante pour entraîner la fusion interne d'une ou plusieurs cartouches **FUSADEE** ce qui provoque **toujours une disjonction** et vous en êtes donc informé.

Dans ce cas,

- déconnectez les cartouches **AVANT** de réenclencher le disjoncteur
- contrôlez les cartouches **FUSADEE** retirées de leur support (voir § suivant)
- remplacez la (les) cartouche(s) **FUSADEE** que le contrôleur indique comme fusionnée(s).
- refermez les porte-cartouches **FUSADEE** : vous retrouvez votre protection !

Faites les contrôler par votre installateur s'il est équipé. Il vous rendra éventuellement la cartouche **FUSADEE** placée sur le neutre, celle-ci ne pouvant jamais se souder seule mais également ne pas subir l'effet de fusion interne constatée sur la cartouche **FUSADEE** placée sur la phase. Il est conseillé de prévoir un jeu de cartouches d'avance pour éviter une absence de protection trop longue.

Cartouches de remplacement :

- Cartouche FUSADEE R5/15 Bleue pour Site peu exposé (ref FUSADR5/15 code 21202)
- Cartouche FUSADEE R15/15 Rouge pour Site exposé (ref FUSADR15/15 code 21203)

• CONTRÔLE

La vérification se fait à l'aide du contrôleur s'il est présent dans votre boîtier ou si vous avez à votre disposition un contrôleur portable (codes 30111, 10181 ou 10195). Il convient de vérifier le **FUSADEE** R chaque fois que le disjoncteur saute. Pour cela, **déconnecter** les **FUSADEE** R **AVANT de réenclencher** le disjoncteur. Procéder au contrôle selon les recommandations qui suivent et remettre les **FUSADEE** sous tension un par un :

1. Introduire le **FUSADEE** dans le porte-cartouche « **TEST** »
2. Fermer le porte-cartouche
3. Appuyer sur le bouton du contrôleur
4. Vérifier que le voyant « Contrôle » s'éclaire (voyant jaune)
5. Vérifier que le voyant vert s'éclaire, dans le cas contraire cela signifie que la cartouche est usagée.
6. Lâcher la pression sur le bouton
7. Ouvrir le porte-cartouche TEST
8. Retourner le **FUSADEE**
9. Renouveler le même processus de contrôle (le **FUSADEE** étant bidirectionnel)

Le voyant vert ne doit pas s'éclairer lorsqu'il n'y a pas de **FUSADEE** dans le porte-cartouche, sinon le remplacement du contrôleur est nécessaire (contrôleur défectueux).

Remarque importante : Le parafoudre **FUSADEE** peut aussi être installé de façon à assurer la continuité de service (avec report d'alarme possible). Une gamme de boîtiers avec déconnecteur intégré est disponible, avec ou sans contrôleur (nous consulter).

• CARACTERISTIQUES ELECTRIQUES

Suivant NF EN 61643-11

Classe d'essai / Type	II / T2
Tension maximale de régime permanent U_c	400 V _{ac}
Tension nominale de service U_n	230/400 V _{ac}
Niveau de protection U_p	0,8 kV
Courant décharge $I_{max} = I_n$ (D5/15 – D15/15)	250A – 500A